

LIXADEIRA DE ALTA ROTAÇÃO
APB-0362A

07 01 03 6201



Manual de Instruções e Certificado de Garantia

Identificação da Empresa

American Pneumatic do Brasil Ltda
Rua Batalha 140 - São Francisco
Belo Horizonte - MG
Cep:31255-055



O empregador deve disponibilizar as informações contidas neste manual ao operador do equipamento. O não cumprimento das advertências constantes no manual pode resultar em perigo de acidente

DESCRIÇÃO

Estas lixadeiras foram projetadas para diversas aplicações em todos os tipos de materiais. Têm carcaça fabricada em alumínio, o que a torna leve e de fácil manuseio com um ótimo balanceamento. Seu desenho ergonômico possibilita uma ótima pega.

Informações Técnicas	
Consumo máximo de ar (pcm / l/min)	4 / 114
Pressão de trabalho (Bar / psi)	6.2 / 90
Velocidade Livre (rpm)	18.000
Diâmetro dos discos (pol/mm)	3", 4" e 5" / 75, 100 e 125
Entrada de ar (pol)	1/4" NPT
Mangueira de ar (pol/mm)	3/8" / 10
Dimensões (C x L x H) (mm)	150 x 40 x 105
Peso (kg)	0,910

Obs.: C = Comprimento; L = Largura , H = Altura
pcm = vazão em unidade de volume (sistema britânico)
l/min = vazão em unidade de volume (sistema internacional)

Ferramentas profissionais não são indicadas para uso em linhas de montagem e produção. Para esta finalidade é indicado o uso de ferramentas industriais.

OBSERVAÇÕES SOBRE GARANTIA

PRESCRIÇÕES DE GARANTIA

Esta ferramenta é garantida contra eventuais defeitos de montagem ou fabricação, desde que devidamente comprovados por nosso departamento técnico.

Esta garantia é válida por 6 meses, contados a partir da data de venda ao usuário, sendo 3 meses o prazo de garantia legal (Código de Defesa do Consumidor) e mais 3 meses concedidos por esta empresa.

Dentro do período de garantia, os componentes ou peças que comprovadamente apresentarem defeitos de fabricação, serão consertados ou (conforme o caso) substituídos gratuitamente por qualquer Assistência Autorizada contra a apresentação do "Certificado de Garantia".

NÃO ESTÃO INCLUÍDOS NA GARANTIA

Os defeitos originados de:

- Uso inadequado da ferramenta ou em desacordo com o manual de instruções;
- Instalações elétricas ou pneumáticas deficientes;
- Ligação da ferramenta elétrica em rede elétrica inadequada;
- Desgaste natural;
- Desgaste oriundo de intervalos muito longos entre as manutenções;
- Estocagem incorreta, influência do clima etc.

CESSA A GARANTIA

- Se o produto for modificado ou aberto por terceiros; se tiverem sido montadas peças fabricadas por terceiros; ou ainda, se o produto, tiver sido consertado por pessoas não autorizadas.

- Se o equipamento for aberto enquanto ainda se encontrar em período de garantia.

- Se ocorrerem danos por acidentes (quedas, batidas, etc), maus tratos ou uso da ferramenta fora das aplicações para as quais foi projetada.

CERTIFICADO DE GARANTIA

Empresa compradora: _____

Comprador: _____

Endereço completo: _____

Nome do vendedor: _____

Empresa vendedora: _____

Data da nota fiscal: ___/___/_____

Nota fiscal: _____

Nome do equipamento: _____

Nº de série do equipamento: _____

Corte aqui



Corte aqui



Corte aqui



INFORMAÇÕES DE SEGURANÇA



MANTENHA A FERRAMENTA LONGE DE CRIANÇAS. Não deixe crianças permanecerem na área de trabalho. Não deixe que manuseiem a mesma.



UTILIZE ÓCULOS DE SEGURANÇA E PROTEÇÃO PARA OS OUVIDOS. Todos os operadores e pessoas dentro da área de trabalho da ferramenta (ou quando da execução de algum serviço de manutenção da mesma) devem utilizar os EPI's adequados para a prevenção de acidentes.



Ferramentas pneumáticas podem apresentar vibração quando em uso. Vibração, movimentos repetitivos ou posições desconfortáveis podem ser prejudiciais às suas mãos e braços. Pare de usar qualquer ferramenta se surgir desconforto, sensação de formigamento ou dor. Procure orientação médica antes de voltar a trabalhar.



Não carregue a ferramenta pela mangueira.



Feche sempre a alimentação de ar e desconecte a mangueira de alimentação de ar antes de instalar, remover, ajustar qualquer acessório nesta ferramenta, ou antes de executar qualquer serviço de manutenção nesta ferramenta.



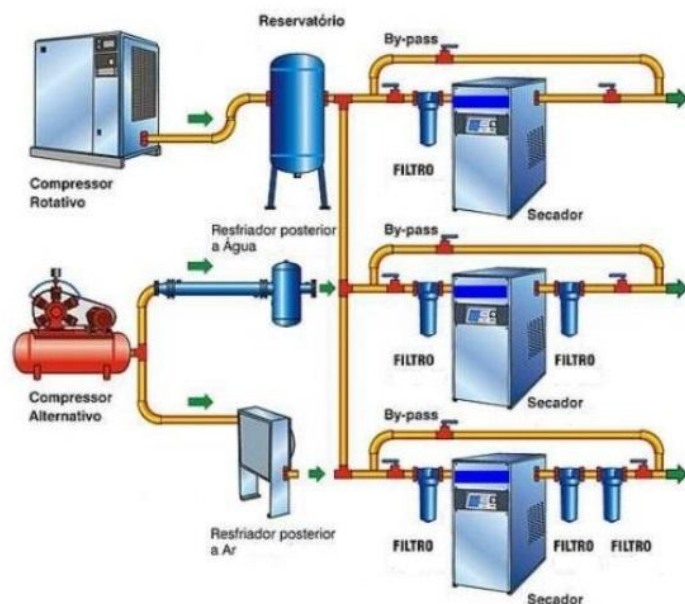
Certifique-se de que todas as mangueiras e acessórios são da dimensão adequada, que estão fixados de maneira correta e não estão danificados, gastos ou deteriorados. Mantenha-se afastado de mangueiras de ar a chicotear. Desligue o compressor antes de se aproximar de uma mangueira de ar chicoteando.



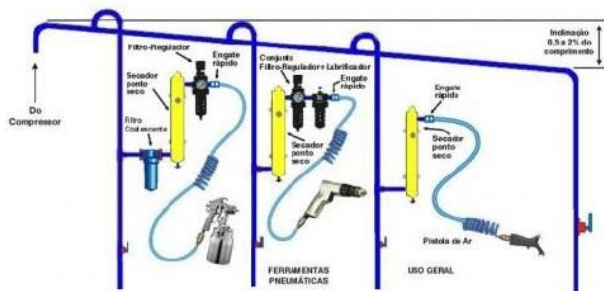
Mantenha a posição do corpo firme e equilibrada. As mãos, partes dos vestuários soltas e cabelos comprimidos devem ficar afastados da ferramenta. Não faça movimentos bruscos ao operar esta ferramenta. Trancos elevados podem ocorrer se o equipamento trabalhar fora da pressão de ar recomendada.

SISTEMA DE AR COMPRIMIDO

O ar utilizado para mover estes equipamentos é comprimido e deve ser tratado antes de chegar até o mesmo. Após passar pelo reservatório principal e secadores, o ar segue pela rede. A rede é um circuito fechado que mantém a pressão de ar igual à pressão reinante no interior do reservatório principal.



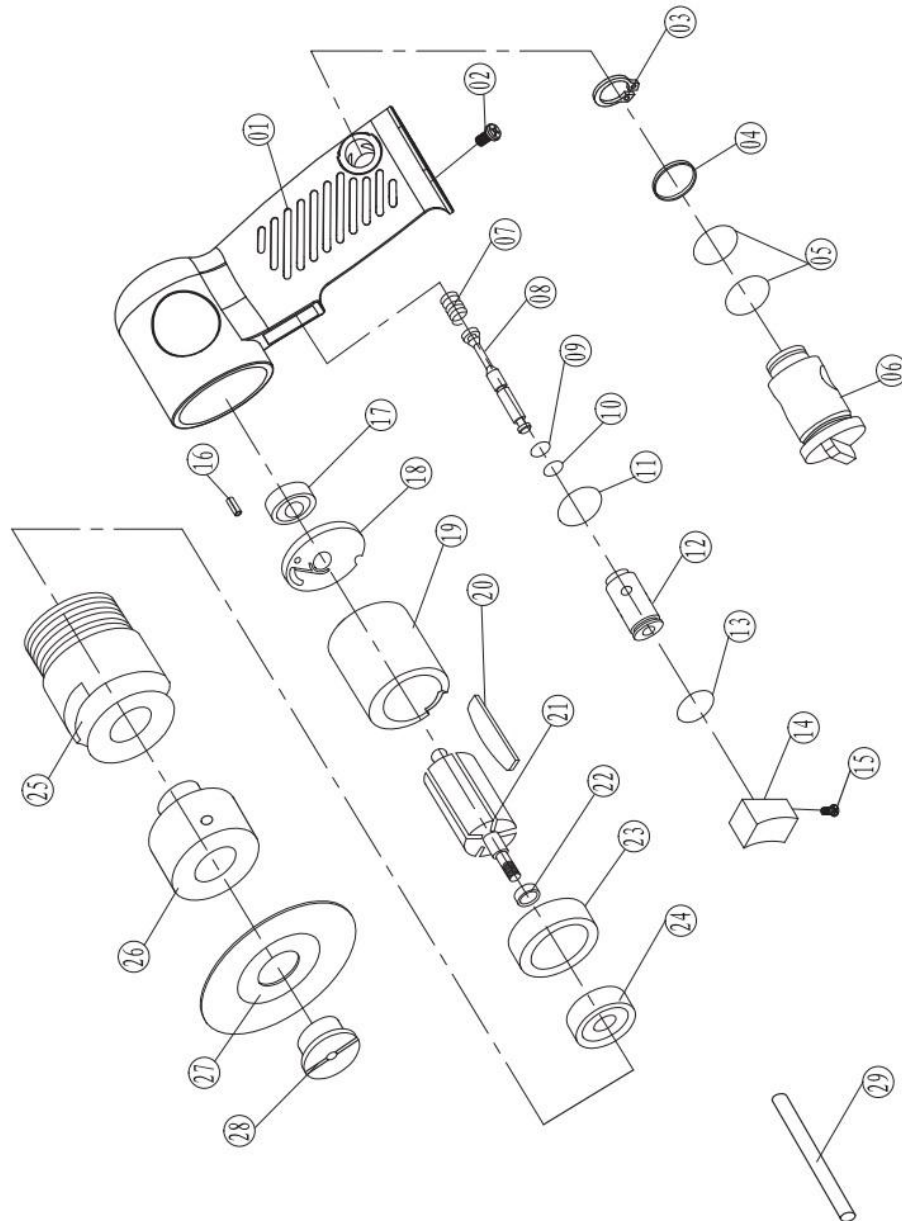
Algumas condições são consideradas ideais para o projeto de uma rede de ar comprimido, como no exemplo abaixo:



LISTA DE PEÇAS

Item	Código	Descrição	Item	Código	Descrição
1	0752036251	Carcaca	21	0752036271	Rotor
2	0752036252	Parafuso Sextavado M6x8	22	0752036272	Bucha Do Rotor
3	0752036253	Anel Trava	23	0752036273	Placa Dianteira
4	0752036254	Arruela (Pc 04)	24	0752036274	Rolamento
5	0752036255	O'ring 9x1.8	25	0752036275	Capa De Fechamento
6	0752036256	Regulador De Ar	26	0752036276	Assento Do Disco
7	0752036257	Mola Do Gatilho	27	0752036277	Disco De Polimento
8	0752036258	Pino	28	0752036278	Parafuso De Ajuste Do Disco
9	0752036259	O'ring 4x2	29	0752036279	Chave De Fenda
10	0752036260	O'ring 4x1.1			
11	0752036261	O'ring 10x2.2			
12	0752036262	Bucha Da Valvula			
13	0752036263	O'ring 10x2			
14	0752036264	Gatilho			
15	0752036265	Parafuso 2.9x8			
16	0752036266	Pino 3x6			
17	0752036267	Rolamento (608zz)			
18	0752036268	Placa Traseira			
19	0752036269	Cilindro			
20	0752036270	Palhetas			

VISTA EXPLODIDA



Para se construir uma rede de ar comprimido, os seguintes parâmetros deverão ser observados:

- As linhas principais deverão ter 3 vezes o diâmetro da entrada da ferramenta pneumática;
- Os ramais deverão ter 2 vezes o diâmetro da entrada da ferramenta pneumática;
- As conexões das tubulações deverão ter raios arredondados para evitar a presença de fluxos turbulentos;
- As tubulações de ar comprimido deverão ser pintadas na cor azul;
- A linha principal, em regra, deverá ter uma inclinação de aproximadamente 1% em relação ao seu comprimento;
- O diâmetro das tubulações das linhas de ar comprimido deve ser grande o suficiente para evitar uma perda excessiva de pressão sob condições extremas de fluxo.
- A mangueira de cada equipamento não deve exceder o comprimento máximo de 10 metros.

A formação de água é outro fator presente em todos os sistemas de ar comprimido. Por esta razão, alguns cuidados devem ser tomados, tais como:

- Nos pontos mais baixos deverão ser montados drenos automáticos para drenagem do condensado água-óleo. Caso não haja drenos automáticos na rede de ar, os mesmos devem ser drenados regularmente e nunca saírem de operação;
- Expansões futuras da rede deverão ser previstas em projeto;
- As tomadas de ar deverão estar situadas sempre por cima da rede;
- Prever, em projeto, a construção de reservatórios auxiliares;
- As tubulações da rede deverão ser aéreas e nunca embutidas em paredes, pois assim serão mais seguras e de fácil manutenção;
- Construir a rede de forma combinada, de modo que se algum ramo tiver de ser interrompido, os demais continuem funcionando para garantir a produção. Daí a importância de válvulas ao longo do circuito;
- Para evitar que a umidade chegue até as ferramentas, as tubulações e mangueiras não devem ser nunca ligadas diretamente na linha principal de ar, e sim em tubulações de ar secundárias com um conjunto lubrificador para cada equipamento.
- As conexões, válvulas e mangueiras devem ser grandes o suficiente para passar o máximo de ar exigido pelo(s) equipamento(s) na linha. Isto é de fundamental importância se manifolds forem utilizados para a variação da linha de ar principal.

COLOCANDO A FERRAMENTA EM FUNCIONAMENTO

Para melhor conservação e vida útil do equipamento siga as instruções a seguir:

- Instale, opere, inspecione e faça manutenção neste produto sempre de acordo com todas as normas e regulamentações aplicáveis (municipais, estaduais, federais etc.).

- Para maior segurança, máximo desempenho e durabilidade da ferramenta, utilize sempre ar limpo e seco a uma pressão máxima de 6,2 bar 620 Kpa / 90PSI na entrada da mangueira de alimentação de ar.

- Poeira, fumos e/ou umidade excessiva podem danificar o equipamento.

- Pressões acima do recomendado podem resultar em situações perigosas incluindo velocidade excessiva, ruptura ou força de saída incorretos.

- Certifique-se de que foi instalada uma válvula de isolamento de emergência acessível na linha de alimentação de ar e informe a todos sobre a sua localização;

- Não lubrifique a ferramenta com líquidos inflamáveis ou voláteis como querosene, gás, etc. Recomendamos o uso de óleo pneumático com viscosidade ISO VG10.

- Mantenha a área de trabalho limpa, em ordem, ventilada e bem iluminada.

LUBRIFICANDO O EQUIPAMENTO

Use sempre um lubrificador de ar para cada ferramenta existente na linha. Recomenda-se a utilização de uma unidade Filtro-Lubrificador-Regulador.

É recomendada a prévia lubrificação, colocando-se um pouco de óleo pneumático na entrada de ar da ferramenta antes do início dos trabalhos.

A cada oito horas de operação, a menos que esteja sendo utilizado um lubrificador de linha de ar, injete cerca de 1/2cc de óleo no regulador antes de ligar a mangueira.

No caso de equipamentos angulares, deve-se fazer a lubrificação do jogo de engrenagens angulares a cada 140 horas de trabalho.

UTILIZANDO A FERRAMENTA

Algumas situações devem ser observadas em relação ao funcionamento deste equipamento:

- A ferramenta e/ou acessórios da ferramenta podem continuar a trabalhar brevemente após a pressão de entrada de ar ter sido aliviada.

- Esta ferramenta não é concebida para trabalhar em ambientes explosivos, incluindo os provocados por vapores e poeira ou perto de materiais inflamáveis.

- Esta ferramenta não é isolada contra choque elétrico.

- Evite a exposição e a inalação de pó e partículas prejudiciais produzidos pela utilização de ferramenta mecânica. Alguns dos pós produzidos por lixamento, serradura, esmerilhamento, furação mecânica e outras atividades de construção contêm substâncias químicas que podem provocar câncer, defeitos congênitos ou outros males de reprodução.



Use somente acessórios recomendados pelo representante autorizado. O uso de peças de substituição que não sejam genuínas pode resultar em riscos de segurança, diminuição do desempenho da ferramenta e aumento da necessidade de manutenção, podendo desta forma invalidar todas as garantias. A manutenção deve ser realizada somente por pessoal treinado autorizado.



As informações contidas neste manual são apenas orientativas. Para o dimensionamento e construção de um sistema de ar comprimido sempre consulte um profissional especializado.